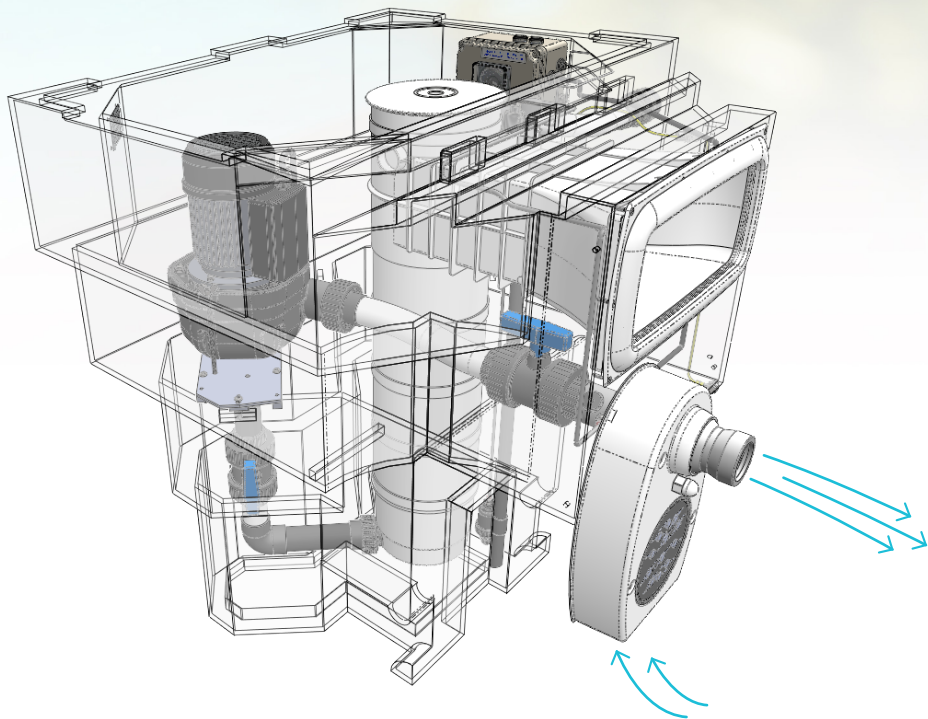


# LE BLOC DE FILTRATION



# Une technique de filtration innovante et brevetée

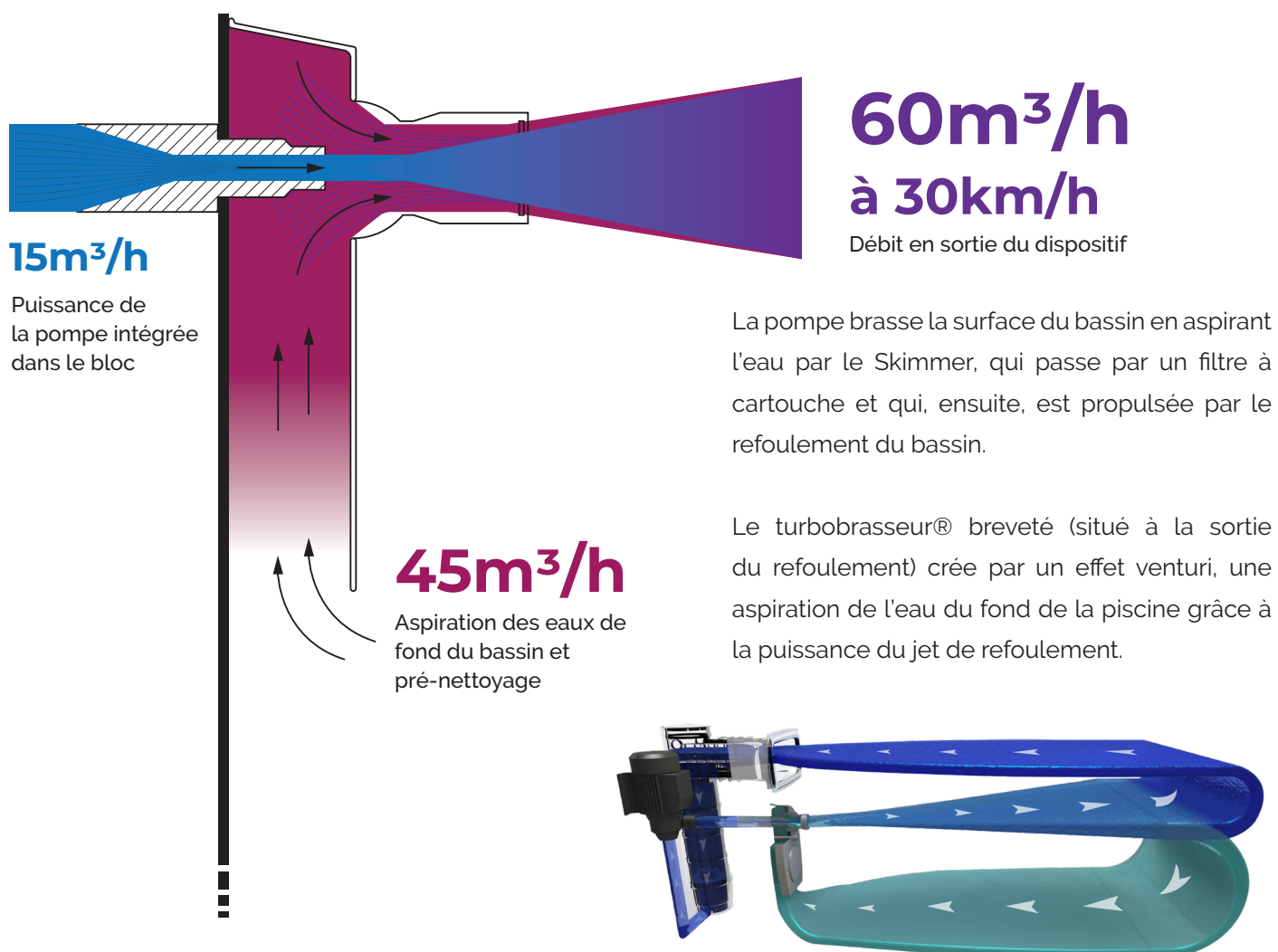
La filtration, c'est à la fois le coeur et le poumon de la piscine. Afin de profiter pleinement de sa piscine, de disposer en permanence d'une eau douce, claire et parfaitement filtrée, nous avons développé notre propre **bloc de filtration dynamique** bénéficiant de la **technologie FBE brevetée** qui équipe déjà des milliers de piscines.

## Une seule pompe qui permet de brasser plus d'eau qu'elle n'en aspire !

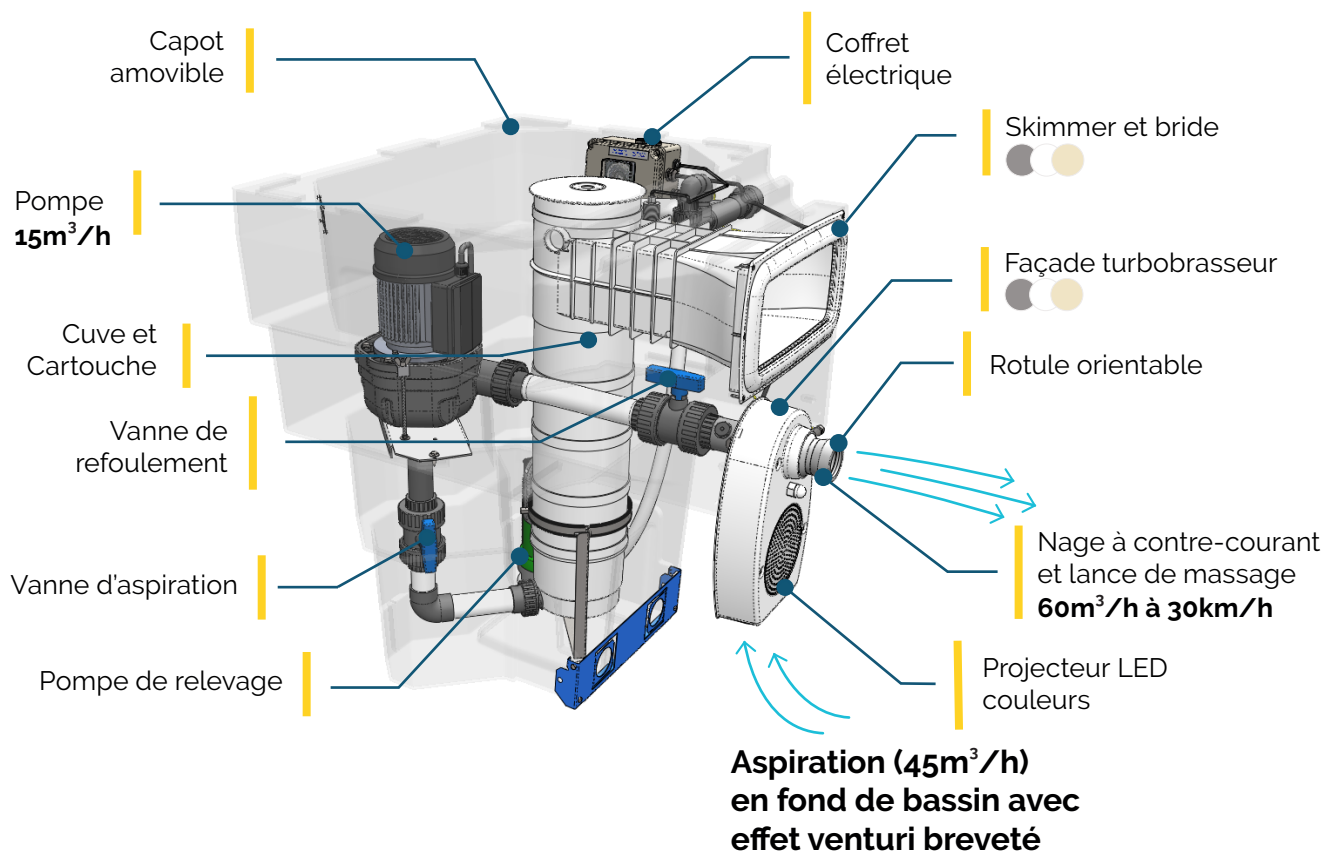
Pour que l'eau de nos piscines soit la plus belle et saine possible, nous avons ajouté à la filtration de surface un deuxième cycle qui brasse puissamment les eaux de fond du bassin tout en les remontant. Grâce à cette double giration, nous sommes certains de filtrer et traiter l'ensemble du volume d'eau de la piscine.

Ce système remplace efficacement la bonde de fond et assure à nos blocs une qualité de filtration inégalée.

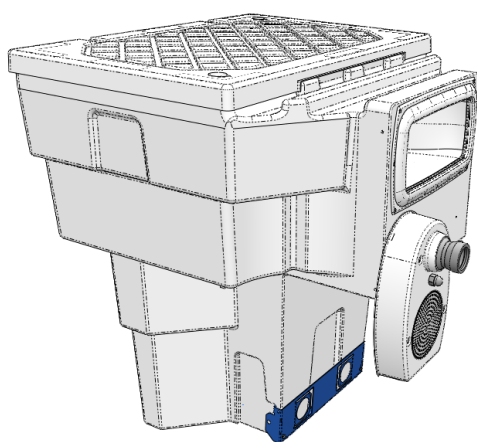
## Offre à la fois une lance de massage et un dispositif de nage contre-courant.



## Multiplie la puissance de la pompe par 3 et économise jusqu'à 60% d'énergie.

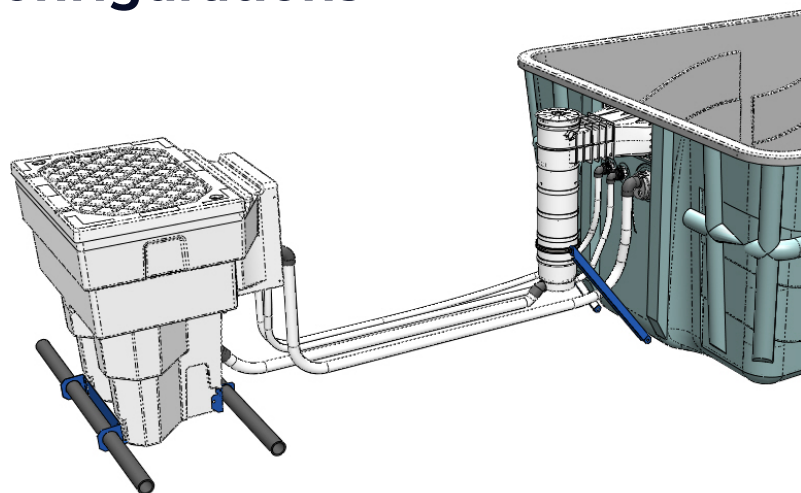


## Disponible en deux configurations



### Classique

Le bloc de filtration est constitué d'un seul élément, adjacent à l'une des parois de la piscine.



### Déporté (jusqu'à 1,50m)

Discrète et adaptable, cette option permet plus de liberté dans l'aménagement des abords de la piscine, sans aucune perte de puissance en sortie du turbobrasseur.

# ACCESSOIRES

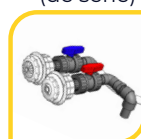
(de série)



## La pompe vide cave

Pour sécuriser le bloc par déclenchement et aspiration automatique.

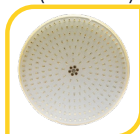
(de série)



## Vannes en attente

Busés et vannes d'aspiration et de refoulement en attente de chauffage.

(de série)



## Projecteur couleurs

Projecteur LED couleurs (télécommande en option).



## Kit de circulation

Busés, vannes et pompe de circulation (0,5CV) en attente de système de chauffage (pompe à chaleur).



## Pompe 3CV

Bloc tonic 30 en remplacement de la pompe 2CV.



## Coffret hors-gel

Système anti-gel avec sonde de température.



## Electrolyseur au sel

Electrolyseur électromécanique avec asservissement pour volet.



## Régulateur de pH

Appareil d'injection de pH- liquide avec sonde d'analyse.



## Module On.e

Pilotage de filtration à distance & gestion de l'éclairage depuis votre smartphone



## Autodoseur

Appareil d'injection de produit liquide sans sonde d'analyse de 3L/h.

# LES AVANTAGES



## Temps de filtration réduit

60% d'économie d'énergie



## S'adapte à tous les concepts

Acier, béton ou piscine moulée, ce bloc de filtration est compatible avec tous les types de piscines



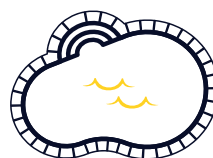
## Un seul câble d'alimentation

Simplicité d'installation



## Installation rapide

Pas besoin de local technique



## Pré-nettoyage du bassin

Par aspiration basse



**AQUA**<sup>®</sup>  
FERMETURES & LINERS  
[www.aquafermetures.eu](http://www.aquafermetures.eu)

Votre revendeur est un spécialiste, demandez-lui conseil